



IoT – hvordan nyttiggjøre
seg av data?

- Hvordan kan Mobil IoT bidra til at norske kommuner kan tilrettelegge for en utstrakt bruk av IoT-enheter
- Og hvordan kan andre leverandører bruke NarrowBand IoT til å levere teknologiske løsninger?

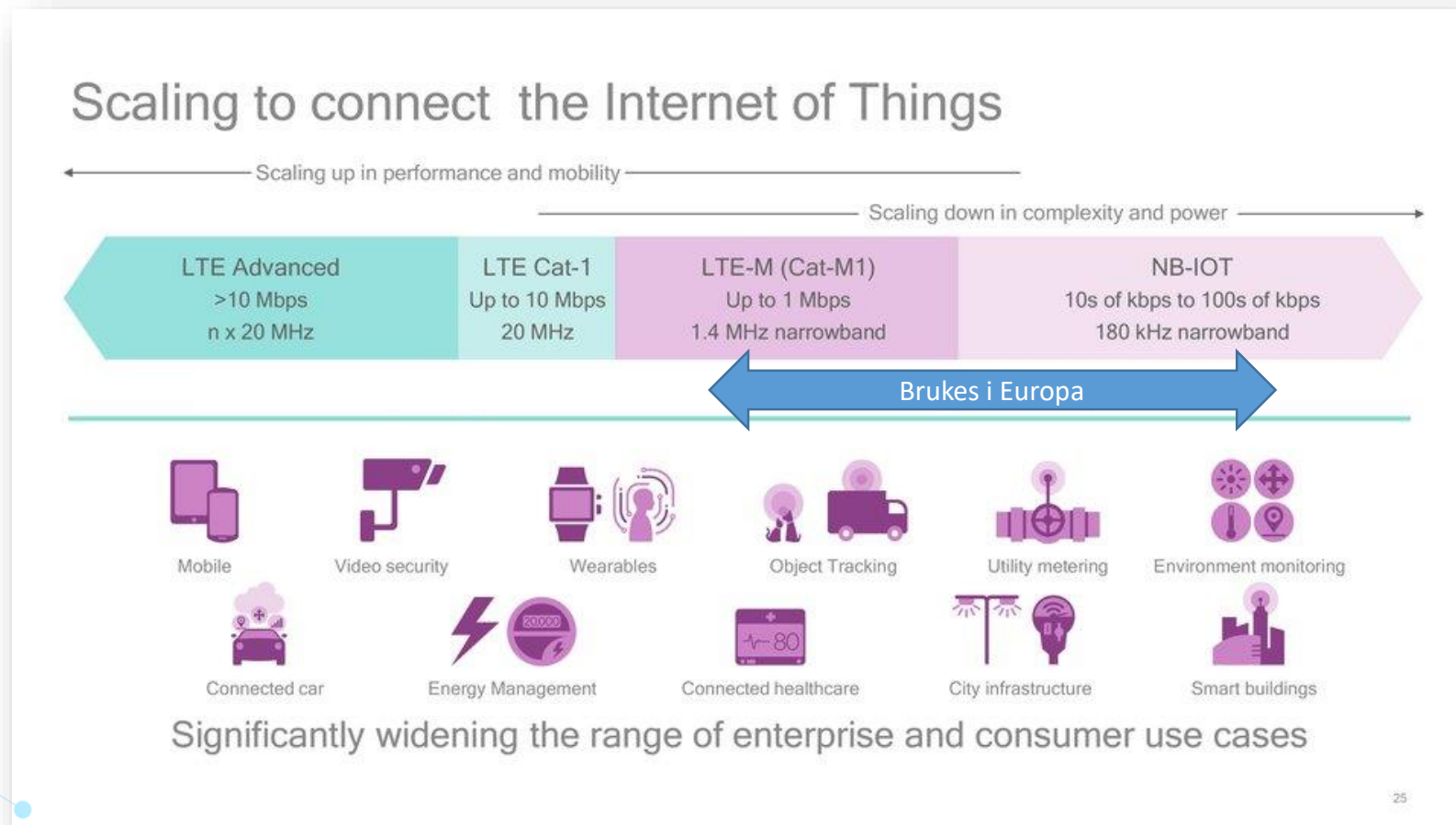
Bak Mobil IoT står ALLE mobiloperatører



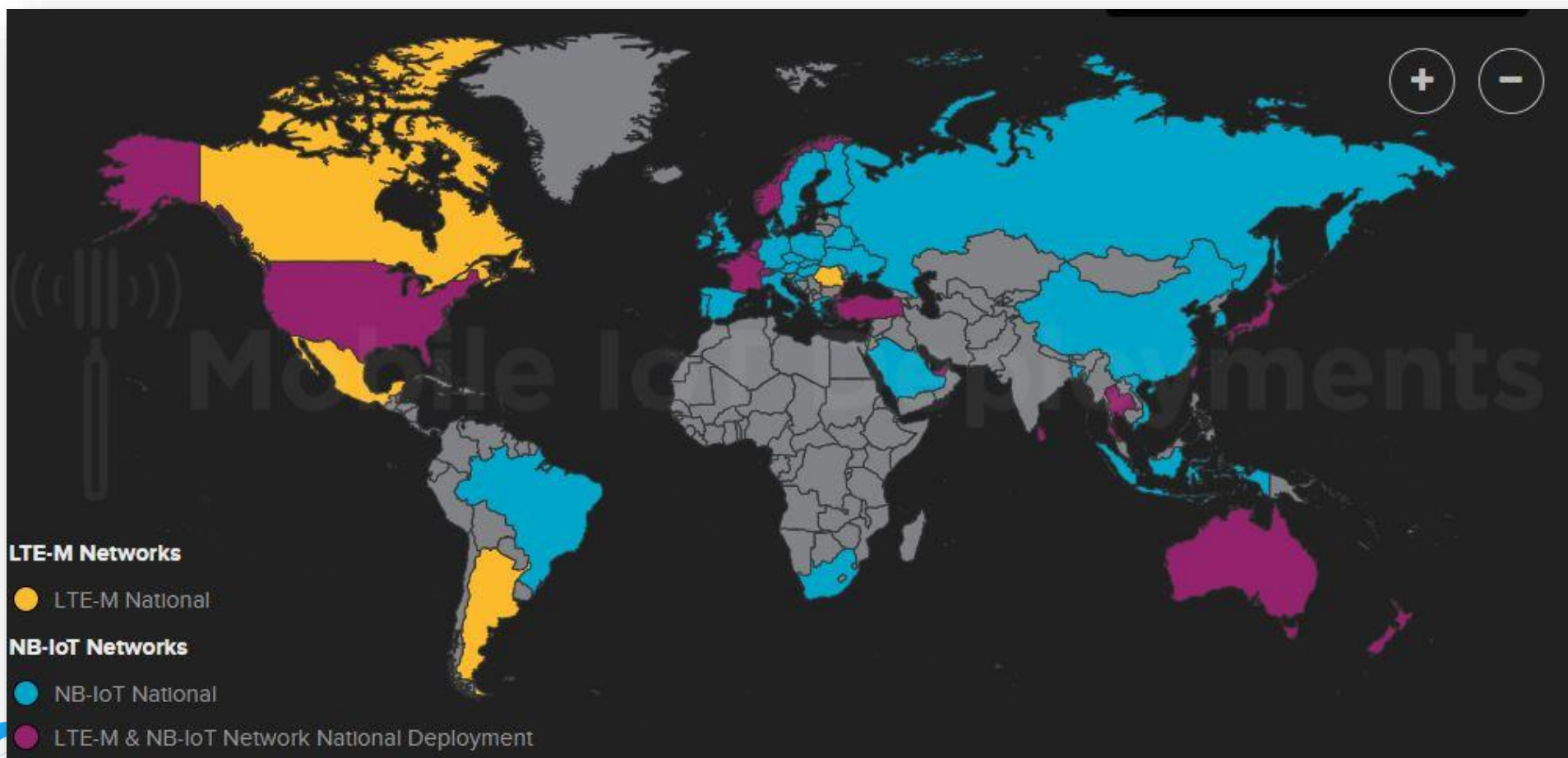
The screenshot shows the GSMA website homepage. At the top left, there is a banner for 'The Mobile Economy 2019' with a red and blue background and a photo of people. Below this banner are two buttons: 'Global Mobile Economy 2019' and 'Intelligent Connectivity Report'. To the right, there is a 'Next GSMA Event' section for 'GSMA Mobile 360 Series - West Africa' in Abidjan, scheduled for April 16-17, 2019. Below that is a 'Latest GSMA News' section with a 'Read More' button. The main content area is divided into three columns: 'Industry Programmes', 'Advocacy Initiatives', and 'Convening the Industry'. Each column has a brief description and a 'Read More' button. Below these are six smaller tiles for 'RCS', 'Mobile IoT Deployment', 'Big Data for Social Good', 'Spectrum Pricing', 'MWCA18', and 'GSMA Innovation City 2019'. At the bottom, there is a 'Latest Global Data' section with two data points: 'Mobile connection, including M2M' (9,262,940,181) and 'Unique mobile subscribers' (5,186,180,018), both as of March 2019. There are also buttons to 'Read The Global Mobile Economy 2018' and 'Get more key data at GSMA Intelligence'.



GSMA har standardisert 2 IOT standarder for 4G - LTE-M og NB-IoT



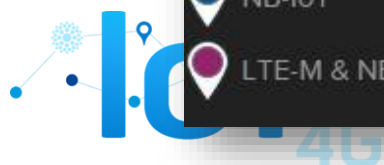
NB-IoT og LTE-M tas i bruk globalt



IoT 4G

LTE-M NB-IoT

Stort globalt forskning og innovasjon



Stor installert base og ekstrem vekst

- estimer global vekst på 170 millioner enheter i 2109

Network and chipset advances will see NB-IoT shoulder the IoT workload, says Huawei

James Blackman • March 11, 2019

Share 0



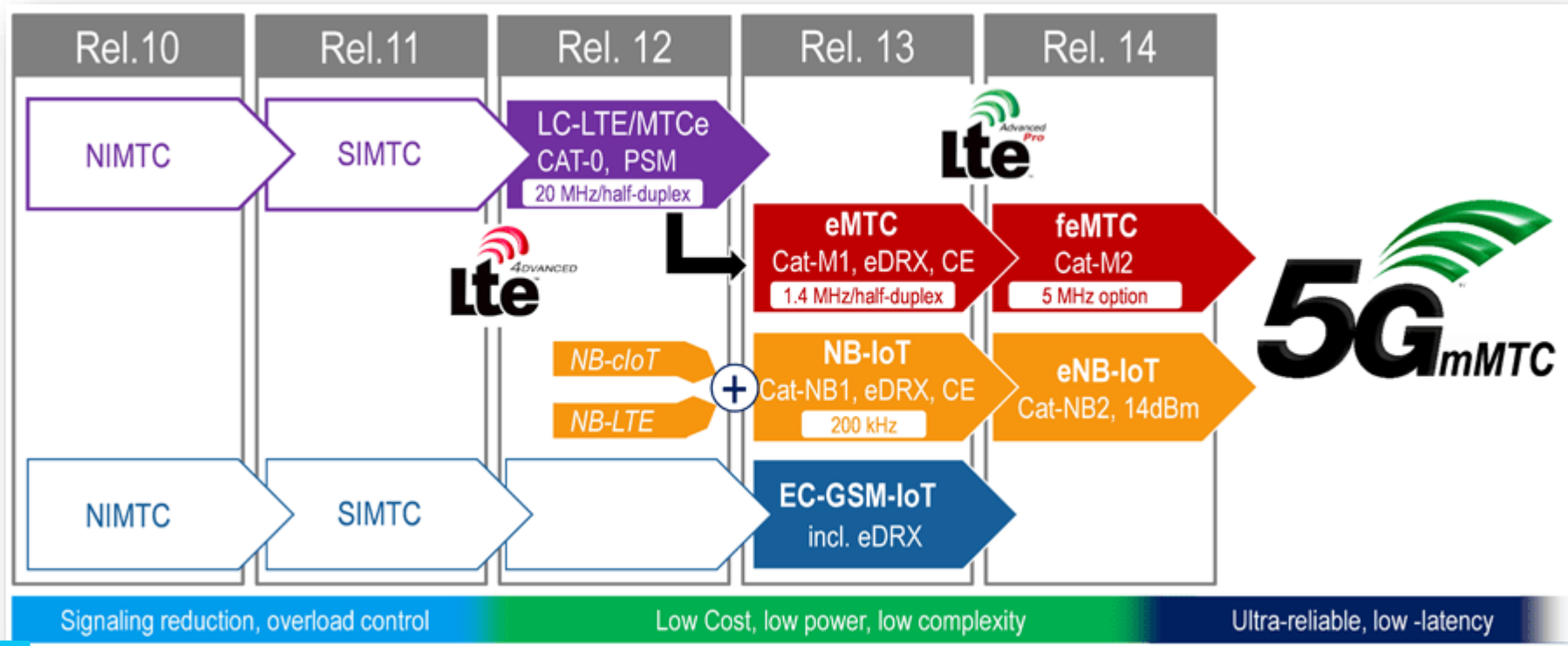
NB-IoT connections will comprise the vast majority of cellular IoT by 2021, at up to 75 per cent and around one billion devices, according to Huawei. The number will climb from around 30 million in 2018 to 200 million in 2019, it reckons.



Eksempler på Telenor 4G IoT partnere i Norge

	Eiendom	Kommunal omsorg	Smartere Transport		Behov fra Teknisk etat				
	SMARTE BYGG	VELFERDTEKNOLOGI	KLIMA	TRANSPORT	LUFT	PARKERING	VANN	LYS	VEI
Brukere	Smart Ansatt	Tryggi (påførende app) Trygghetsalarm (pasient) Avstandspfølging – pasient	Smart Innbygger	Smart Innbygger	Smart Innbygger	Smart Innbygger	Smart Innbygger	Smart Innbygger (varsle om defekt lyspunkt)	Smart Innbygger
Dashboard, visualisering	Smarte Bygg Dashboard 3. Part	Telenor Shepherd UMO Responsplattform	Smart By Dashboard/ Klima 3. Part	Smart By Dashboard/ Transport 3. Part	Smart By Dashboard/ Klima 3. Part	Smart By Dashboard/ Parkering 3. part	Smart By Dashboard/Klima 3. part	Smart By Dashboard/lys 3. part	Smart By Dashboard/ Transport 3 part
Big Data & Analytics, AI	Bygg Puls	Telenor Shepherd UMO Responsplattform	Mobility Analytics NILU AI Lab Avinor NTNU UiO	Mobility Analytics TØI Avinor Kollektivselskaper NMI (Yr) Bomselskaper	Mobility Analytics NILU AI Lab Avinor NTNU UiO	Mobility Analytics Private og komm P-selskaper AI-lab	Mobility Analytics NIVA AI Lab NTNU UiO NVE	Mobility Analytics Lysleverandørene	Mobility Analytics TØI Avinor Kollektivselskaper NMI (Yr) Bomselskaper
Service Enablement Platform & API	Telenor IoT Cloud	Telenor Shepherd UMO Responsplattform	Telenor IoT Cloud	Telenor IoT Cloud	Telenor IoT Cloud	Telenor IOT Cloud	Telenor IoT Cloud	Telenor IOT Cloud	Telenor IoT Cloud
Fag applikasjoner	M Solution	UMO AlarmPost UMO ProAlert CRM Shepherd Respons applikasjon Avstandspfølging – helsepersonell EPJ systemer	NILU NMI Kommuner	Acando Mobility Park Statens Vegvesen TØI Euroskilt NorConsult Sweco Rambøll Avinor Kollektivselskaper SAS/Norwegian Energi selskaper	NILU NMI Kommuner	Q-park One Park City Park EasyPark Flowbird Kommunalt P-selskap	NIVA NMI Kommunale/ private vannverk NVE NorConsult Rambøll IP Jørgensen	Siemens Polybrite Osram LED Light Norway Philips Lightning Kommunale selskap	Acando Mobility Park Statens Vegvesen TØI Euroskilt NorConsult Sweco Rambøll Avinor Kollektivselskaper SAS/Norwegian Bodø Energi
HW Sensors/Sensor Plattform	Yanzi Meshtech Arrow	NEAT, Phoniro, Safemate, SafeMotion, DoseSystem, Evondos, Medido, Axis	Meshtech NILU Innovation Telenor EE VICOTEE AlphaSense Arrow	Meshtech Euroskilt ZAPTEC Arrow	Meshtech NILU Innovation Telenor EE VICOTEE AlphaSense Bosch Arrow	Q-Free Flowbird Cale Meshtech Euroskilt/Triona ZAPTEC Arrow	IP Jørgensen 7/Sense Meshtech Kamstrup Scanmatic Arrow	Lysleverandører (alle) Luxsave Datek Light Control ComLight Arrow	Meshtech Euroskilt ZAPTEC Arrow
Managed sikker kommunikasjon	4G/NbIoT	2G og 4G	4G/NbIoT	4G/NbIoT/LTE-M	4G/NbIoT	4G/NbIoT/LTE-M	4G/NbIoT/LTE-M	4G/NbIoT	4G/Nb-IoT/LTE-M

Mobile IoT er også designet for fremtidens nett



Telenors mobilnett

- Robuste, landsdekkende nett i verdensklasse



4G og IoT på 4G dekning:

99,8% befolkningsdekning

85% arealdekning

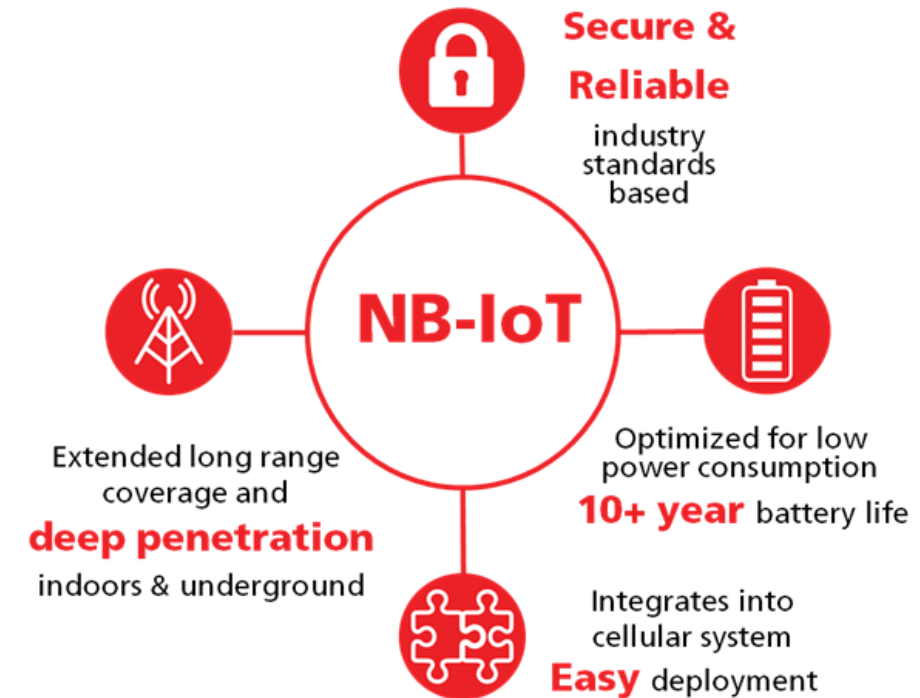


(mars av 2019)



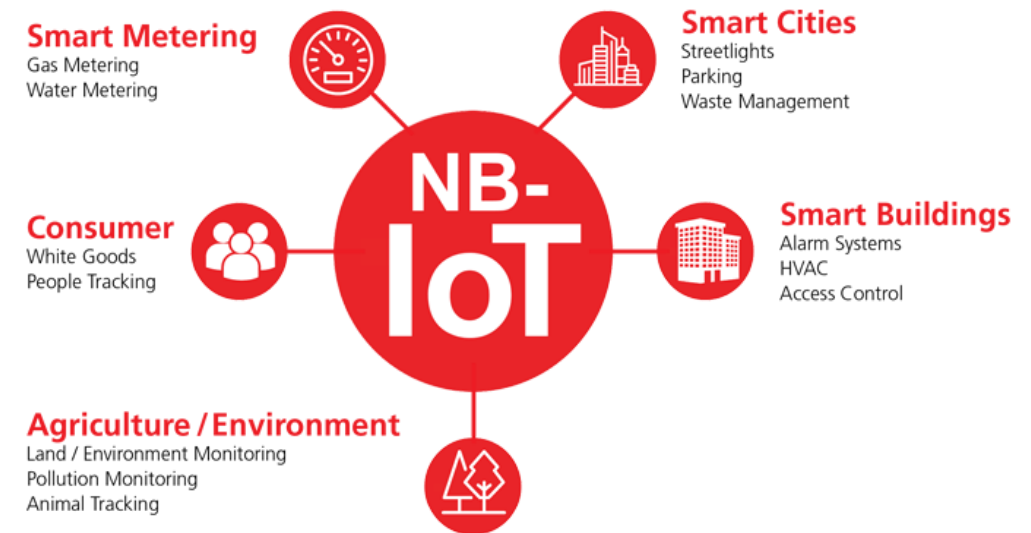
Produktene bygger på felles funksjonalitet

- Global standard
- Rikt økosystem av både operatører, plattform, produkter, integratører og tjenestemarked
- Rikt partnerskap for innovasjon og produktutvikling
- Lavt batteriforbruk (NB-IoT)
- Store volum som gir lave enhetspriser
- Lisensiert radiospektrum som er robust og sikkert
- Meget god uten- og innendørs dekning
- Enkel installasjon
- Garantert lang levetid og support over hele livsfasen
- Sikker konnektivitet med støtte for autentisering



Hvorfor er mobile operatører best egnet til å tilby IoT nett

- IoT erfaring, Telenor lanserte M2M på 2G i 1998
- Økosystem
 - Gjelder både eksternt og internt
- Tjenestekvalitet, designet for håndtere store volum
- Regulert lisensiert radiospektrum
- NETWORK MANAGEMENT 24/7/365
- Sikkerhet innebygget i tjenesten



Mange forskjellige referanser allerede



Statens vegvesen
EUROSKILT

NB-LoT aktivert i hele Skibotndalen



Foto: Gjengangeren v/TA Dahl

Erfaring fra NB-LoT dekning i Horten kommune

I dag: Analoge sensorer og manuelle inspeksjoner

Test: Kan rimelige sensorer rapportere målinger nedenfra kummer rundt om i kommunen?



SNØSKRED MÅLERE

Smarte snømålere gir bedre skredvarsling på Svalbard

Måler snødybden hvert tiende minutt.



NB-LoT i potetåkeren

fuktmåling, lys, luftfuktighet og temperatur



Batterilevetid viktig for instrumenter og sensorer for presisjonsjordbruk

NB-LoT dekning

Takk for meg



Ivar Sorknes
Mobil: 90941599
Epost: ivar.sorknes@telenor.com

